



ORBITVU
PRODUCT TELEPORTING

ALPHASTUDIO COMPACT

ZAUTOMATYZOWANY SYSTEM FOTOGRAFII
ŚREDNICH I DUŻYCH PRZEDMIOTÓW

2D

360°



OBNIŻ KOSZTY

PRZYSPIESZ PRACĘ

ZWIĘKSZ SPRZEDAŻ



Podkreśl wyjątkowość swoich produktów

DZIĘKI AUTOMATYCZNEJ FOTOGRAFII PRODUKTOWEJ

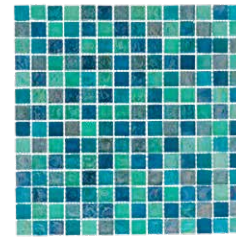


360° WIDOK 360°



orbitvu.com/stroller

Zobacz prezentację! 



ZDJĘCIE Z GÓRY



2D PACKSHOTY



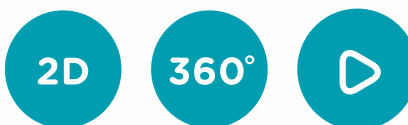
WIELE UJĘĆ PRODUKTU

ALPHASTUDIO COMPACT

Zautomatyzowany system fotografowania produktów z wyjątkową funkcją usuwania tła. Specjalnie zaprojektowany do fotografowania średnich i dużych przedmiotów. Umożliwia wykonywanie zdjęć 2D, prezentacji 360° oraz filmów video. Alphastudio Compact to uniwersalne rozwiązanie różnego rodzaju produktów od małych narzędzi, toreb do dużych walizek oraz innych przedmiotów podobnej wielkości.



SZYBKA I ŁATWA PRODUKCJA TREŚCI CYFROWYCH



Wydajny

- ▶ Automatyczne usuwanie tła
- ▶ Przechwytywanie i przetwarzanie serii zdjęć
- ▶ Przechwytywanie wielu ujęć z maksymalnie 5 aparatów
- ▶ Bezpośrednie wysyłanie zdjęć do e-sklepu
- ▶ Zdjęcia gotowe do prezentacji na stronie internetowej zaledwie w kilka sekund.

Łatwy w użyciu

- ▶ Także dla użytkowników indywidualnych
- ▶ Kontrola aparatu i oświetlenia
- ▶ Automatyczne tworzenie prezentacji 360°
- ▶ Predefiniowane profile zdjęciowe
- ▶ Podgląd obrazu Live View przed wykonaniem zdjęć
- ▶ Wsparcie dla wielu aparatów

Elastyczny

- ▶ Wykonywanie zdjęć, 360° i filmów video
- ▶ Kompatybilny z lustrzankami (DSLR) Canon
- ▶ Pozwalający na tworzenie zdjęć zoptymalizowanych dla stron internetowych, druku i marketingu
- ▶ Oferujący zintegrowane narzędzia dla marketingu online

ZAUTOMATYZOWANY PROCES PRODUKCJI ZDJĘĆ



Automatyczny proces przechwytywania i przetwarzania obrazu natychmiastowo usuwa tło, ograniczając zakres postprodukcji oraz zapewnia spójność i powtarzalność zdjęć.

Sterowanie oświetleniem i aparatem
Oprogramowanie automatycznie aktywuje parametry aparatu i oświetlenia LED z poziomu aplikacji, za pomocą predefiniowanych bądź indywidualnych ustawień.

IQ Mask & Natural Shadow
Podczas wykonywania zdjęć tło jest natychmiast usuwane. Oprogramowanie wykrywa również naturalny cień i umieszcza go na wykonanym zdjęciu.

Postprodukcja
Możliwość dostosowania indywidualnych parametrów postprodukcyjnych, takich jak: kontrast, nasycenie, balans kolorów, ostrość i inne.

Autokadrowanie i pozycjonowanie obiektu
Obiekt na zdjęciu zostaje automatycznie wycięty. Dodawane są marginesy a produkt jest pozycjonowany zgodnie z wytycznymi wybranego stylu.

Wiele formatów eksportu
Zdjęcia 2D, widok 360° i video można skalować i eksportować w jednym lub w wielu formatach oraz rozdzielczościach. Istnieje także możliwość zmiany tła na dowolny kolor lub zaimportowany obraz.



opcjonalny dodatek
ORBITVUSUN
powered by amazon web services
ORBITU SUN to platforma do zarządzania cyfrowymi obrazami oraz zestaw narzędzi przeznaczony dla sklepów internetowych

CHMURA PRZYSPIESZAJĄCA DZIAŁANIA E-COMMERCE

- ▶ Łatwa integracja i elastyczne plany hostingowe
- ▶ Wtyczki dla platform e-commerce
- ▶ Codzienne tworzenie kopii zapasowej obrazów
- ▶ Wysoka dostępność (podwójna replikacja danych)
- ▶ CDN - szybkie dostarczanie zdjęć na całym świecie
- ▶ Zawsze aktualne oprogramowanie i wtyczki



WŁASNY HOSTING

- ▶ Załączony odtwarzacz 360° HTML5
- ▶ Ładowanie obrazów jednym kliknięciem oraz dodatkowe wtyczki e-commerce
- ▶ Kompatybilność z najnowszymi technologiami stron internetowych



NARZĘDZIA DLA MARKETINGU ONLINE

- ▶ Integracja z mediami społecznościowymi
- ▶ 360° Orbittour – interaktywny przewodnik po produkcie & hotspoty
- ▶ Wbudowany generator kodu QR
- ▶ Łatwe kopiowanie i wklejanie kodów



Specyfikacje techniczne

ALPHASTUDIO COMPACT

[kod produktu 238H3]

ALPHASTUDIO COMPACT PRO

[kod produktu 238H5]

ZAWARTOŚĆ ZESTAWU

Osprzęt	Compact	Compact Pro
2× lampy przednie CRI	93+	95+
podświetlane tło CRI	93+	93+
2× lampy górne CRI	opcjonalnie (93+)	95+
2 × wskaźnik laserowy	opcjonalnie	tak
boczne osłony	tak	tak
Statyw Manfrotto	opcjonalnie	tak
+ głowica XPRO		

[kod produktu 238A10]

Oprogramowanie

► ORBITVU STATION

licencja na oprogramowanie

► ORBITVU VIEWER

(licencja na odtwarzacz HTML5)

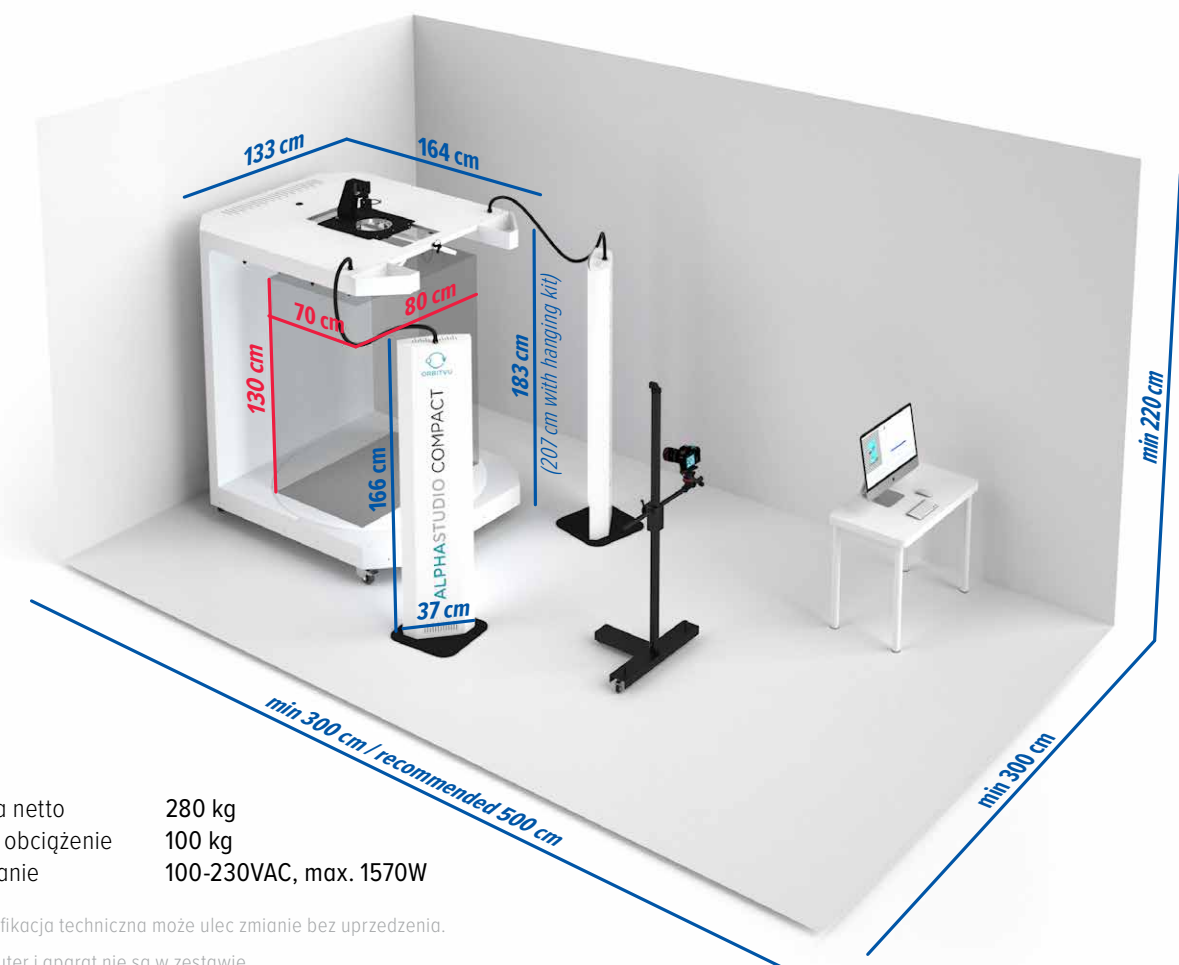
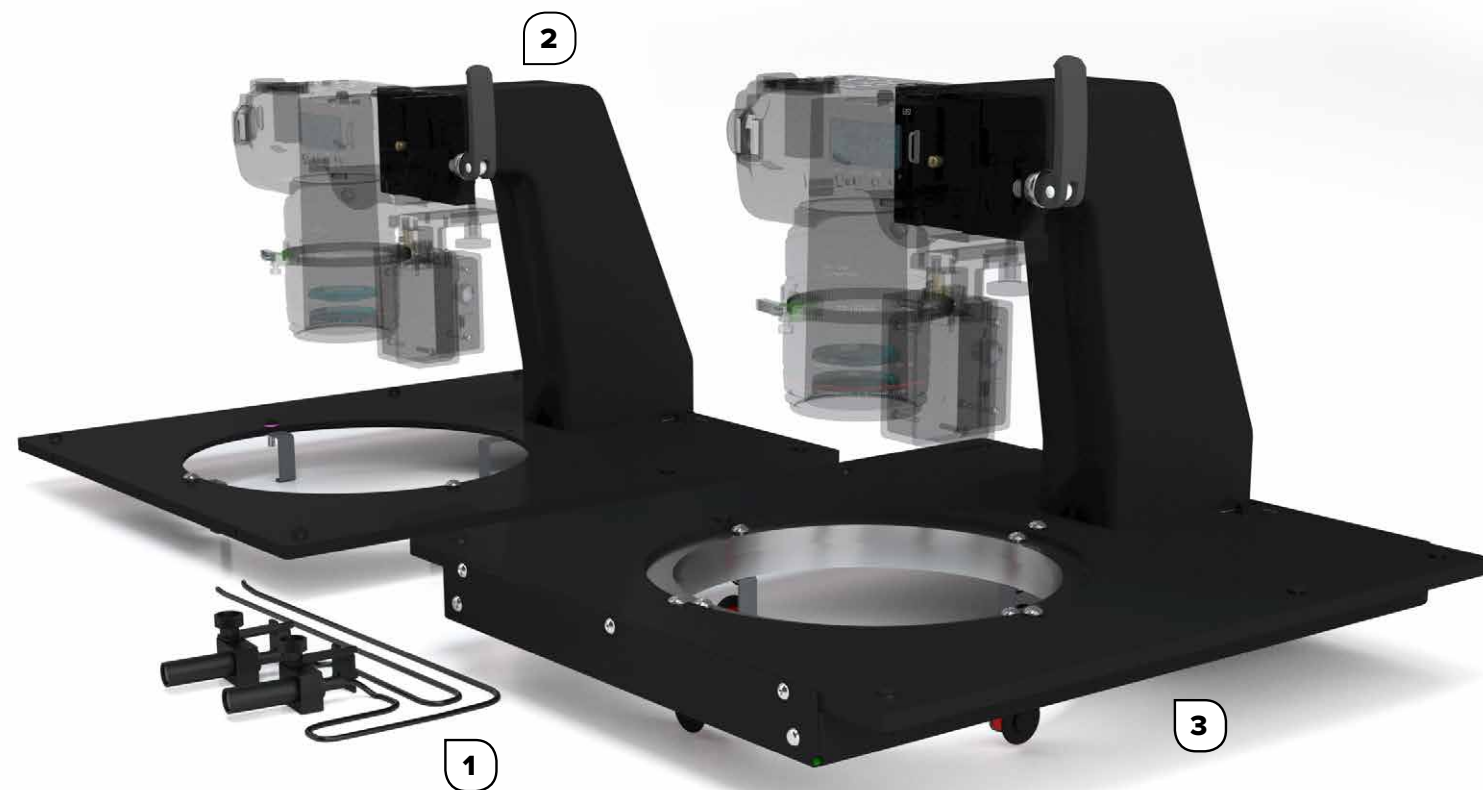
SPECYFIKACJA ORBITVU STATION

Kompatybilność z aparatami	Canon DSLR
Sterowanie wieloma aparatami	tak, max. 5 aparatów
Zgodność z oprogramowaniem	Mac OS X lub Windows
Post produkcja	możliwa za pomocą oprogramowania
Usuwanie tła	automatycznie, dzięki IQ-Mask
Format zapisu dla widoku 360°	HTML5, animowany GIF, MP4, MOV
Format zapisu video	MOV, MP4, animowany GIF
Format zapisu zdjęć	png, jpeg, tiff, bmp, RAW + maska png, inne formaty za pomocą zewnętrznych aplikacji



SPECYFIKACJA ORBITVU VIEWER

Technologia 360°	odtwarzacz HTML5
Deep zoom	technologia nieograniczonego zoomu
Mobile ready	obsługa gestów multi-touch, responsywność
Fotografie seryjne	błyskawiczne ładowanie obrazu 360°
Kompatybilność	dowolna przeglądarka ze wsparciem HTML5



Waga netto	280 kg
Max. obciążenie	100 kg
Zasilanie	100-230VAC, max. 1570W

Specyfikacja techniczna może ulec zmianie bez uprzedzenia.

Komputer i aparat nie są w zestawie.

Wyposażenie dodatkowe

1. ZESTAW LASERÓW POZYCJONUJĄCYCH [kod produktu 238A21]

Dwa liniowe wskaźniki laserowe do łatwego pozycjonowania obiektów. Wyświetlają dwie linie przecinające się w środku stołu obrotowego. Umożliwiają szybkie i łatwe umiejscowienie produktu. Zalecane do ujęć 360°.

2. GÓRNE MOCOWANIE APARATU [kod produktu 238A14]

Mocowanie aparatu z dużym otworem pozwalające na wykonywanie ujęć z góry z wykorzystaniem odpowiedniej ogniskowej.

3. ZMOTORYZOWANY ZESTAW DO PODWIESZANIA PRODUKTÓW [kod produktu 238A16]

Zautomatyzowana obrotnica wyposażona w uchwyty do zawieszania niestabilnych przedmiotów takich jak torby, czy buty. Zsynchronizowany ruch obrotnicy i stołu w urządzeniu umożliwia wykonanie prezentacji 360° podwieszanego produktu.

Zobacz przykład: www.orbitvu.com/hangingkit

4. MAGIC TABLE [kod produktu 238A4]

Akrylowa podstawa pozwalająca na komfortową pracę z małymi produktami. Dzięki specjalnemu materiałowi i konstrukcji oprogramowanie automatycznie usuwa stół z wykonanego zdjęcia.

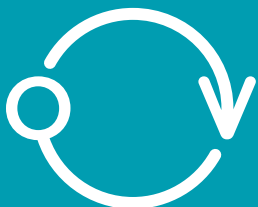
5. ZOOM ZMOTORYZOWANY [kod produktu 238A27]

Pozwala na zdalne sterowanie zoomem aparatu za pomocą oprogramowania Alphashot Editor. Zalecany w przypadku wykonywania ujęć małych i dużych przedmiotów z góry. Przeznaczony do wykorzystania z 238A16 oraz 238A14.

6. BLENDA MATERIAŁOWE (BIAŁE/CZARNE) [kod produktu 238A18]

Boczne dwustronne blendy materiałowe pozwalające kontrolować poziom kontrastu fotografowanego produktu. Biała blenda pozwala wyeliminować cień, czarna zapewnia podbicie kontrastu oraz bardziej wyrazisty cień.





ORBITVU

Nasza przygoda z fotografią rozpoczęła się ponad 20 lat temu. Narodziny fotografii cyfrowej i branży e-commerce stworzyły nowe potrzeby i możliwości prezentacji produktów online.

Produkcja treści cyfrowych wymaga tworzenia w krótkim czasie powtarzalnych, dobrej jakości zdjęć, przy jednoczesnym zachowaniu rozsądnych kosztów. Tradycyjna fotografia i manualne procesy post produkcji mogą zapewnić wysoką jakość, ale są one powolne, skomplikowane i drogie.

Orbitvu łączy najlepsze cechy fotografii tradycyjnej z zaawansowanym oprogramowaniem i innowacjami sprzętowymi. Naszym celem jest automatyzacja i optymalizacja produkcji treści cyfrowych oraz ich dostarczania i wykorzystania w działaniach marketingowych i sprzedażowych naszych klientów.

Nasze rozwiązania pomagają klientom:

- ▶ Oszczędzać czas i skracać okres wprowadzenia produktu na rynek
- ▶ Zmniejszać koszty dzięki zautomatyzowanej produkcji treści cyfrowych
- ▶ Poprawić doświadczenia z produktami online
- ▶ Tworzyć treści na potrzeby e-commerce i marketingu offline/online

Dzięki Orbitvu Twoje produkty błyskawicznie trafiają do klientów.

www.orbitvu.com/compact

